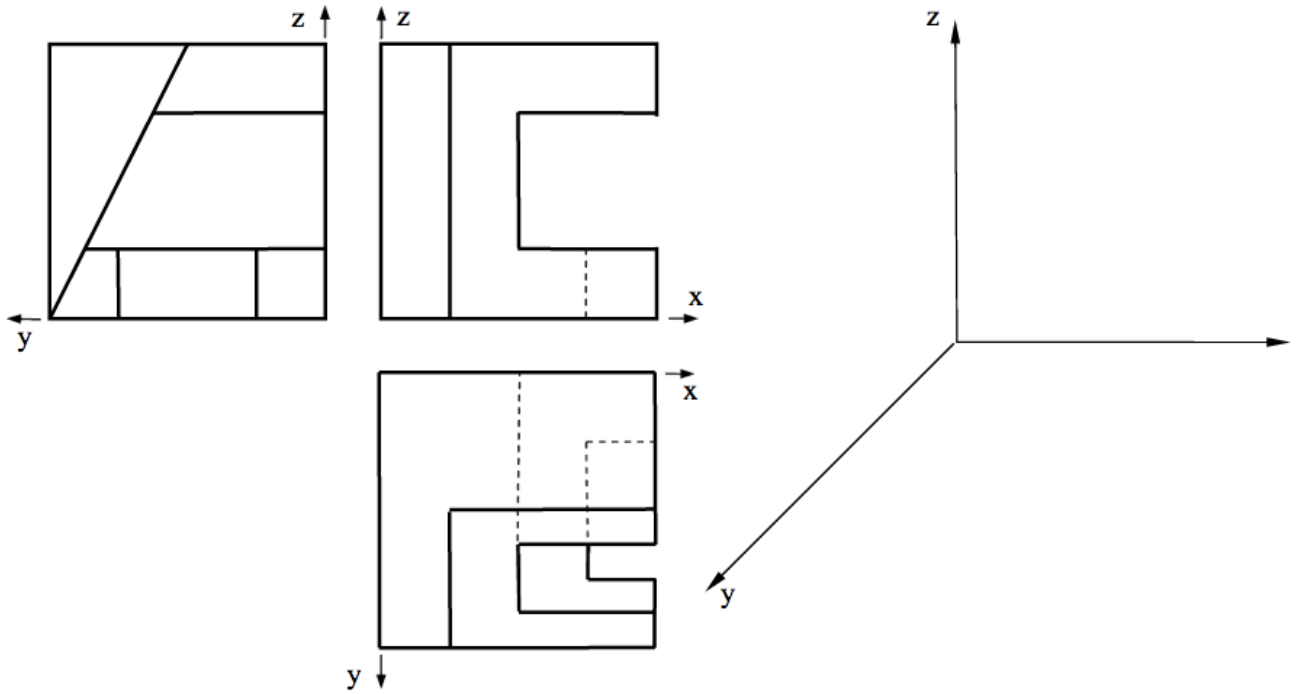


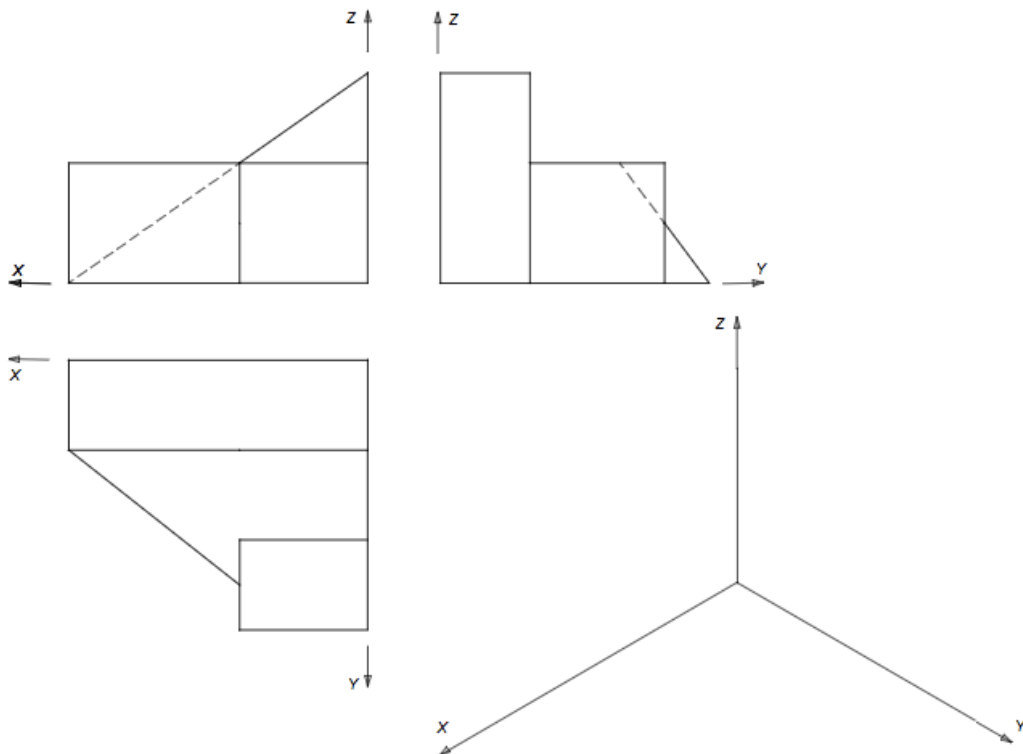
1. Modelo 2010-11

A3.- Representar en perspectiva caballera la pieza adjunta, dada en diédrico. Tómese $Cy=1$.



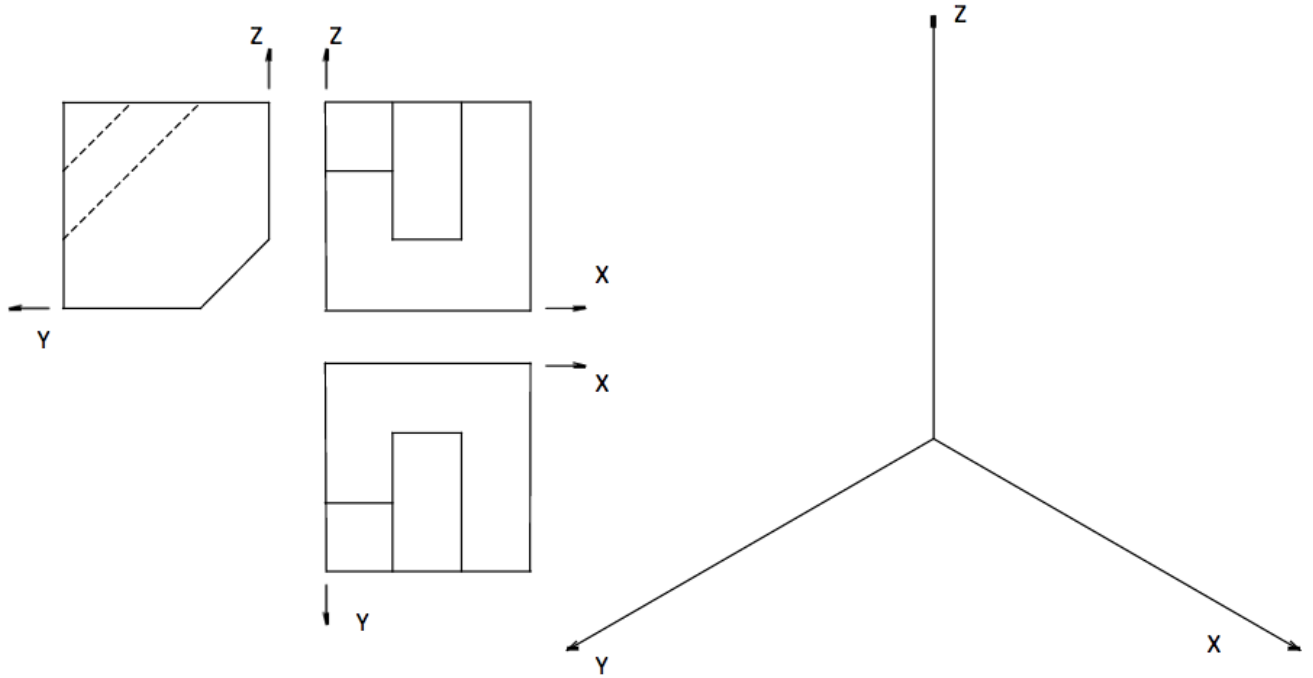
2. Modelo 2011-12

A2.- Representar el "dibujo isométrico" de la figura representada por sus vistas diédricas.



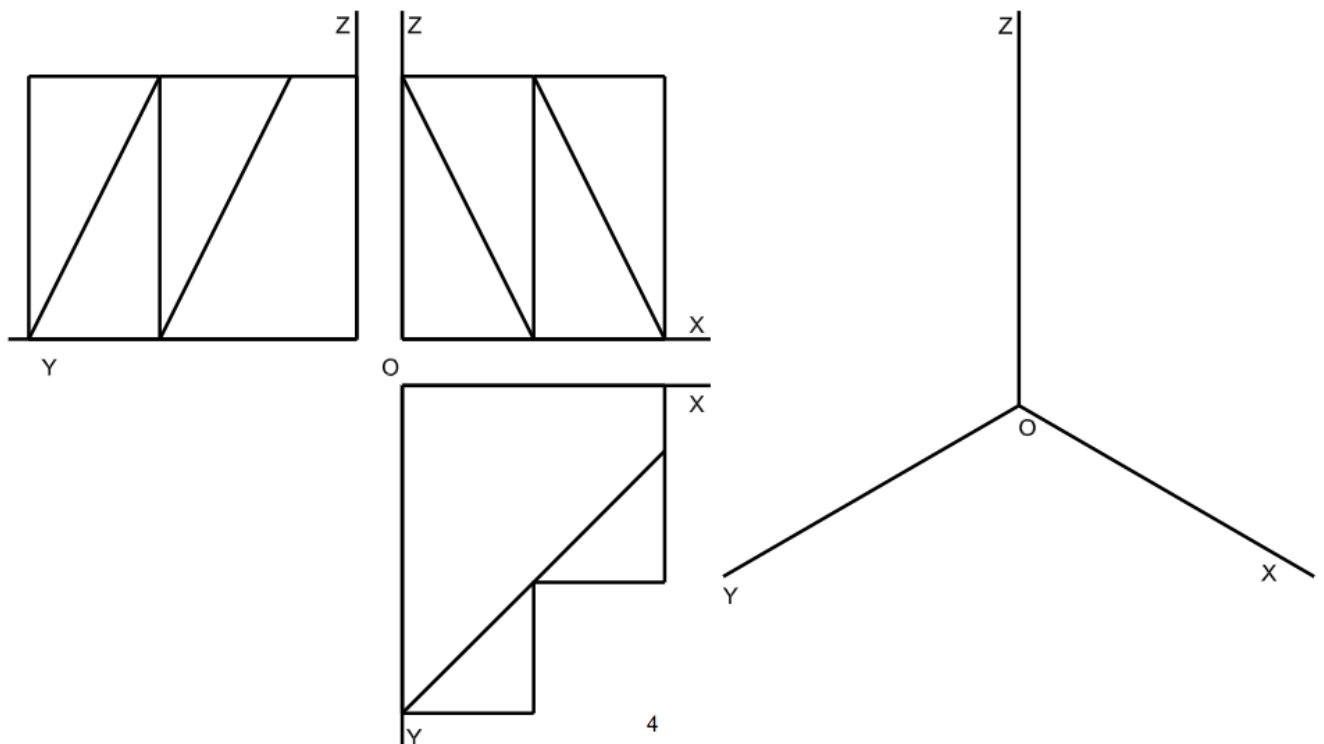
3. Modelo 2011-12

B3.- Representar en isométrica sin coeficiente de reducción la pieza dada según la posición que indican los ejes.



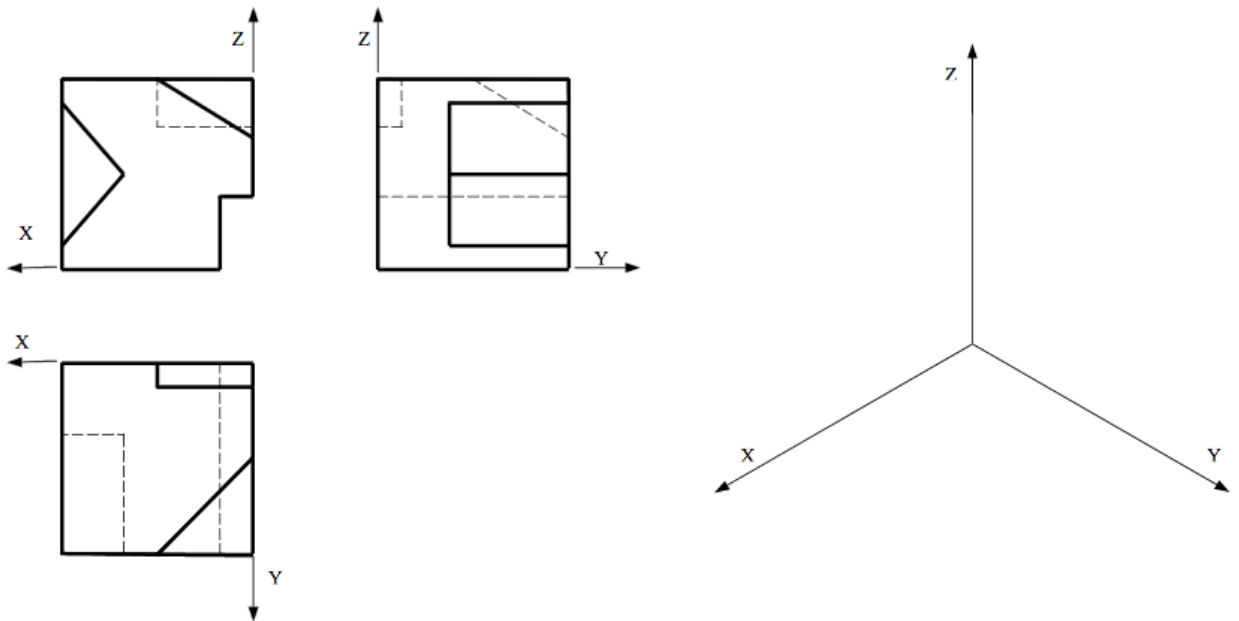
4. Junio 2013

B3.- Dadas las vistas de una pieza, en sistema europeo, representarla en un dibujo isométrico.



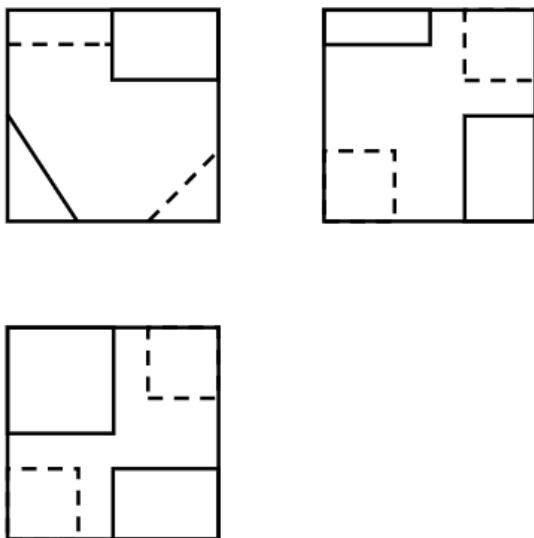
5. Septiembre 2013

A2.- Representar en dibujo isométrico la pieza adjunta representada en diédrico, incluyendo líneas ocultas.



6. Junio 2014

B3.- Representar el dibujo isométrico (respetando la posición del alzado en la perspectiva) de la pieza dada por sus proyecciones normalizadas (según el sistema europeo de representación), indicando aristas vistas y ocultas.



alzado