

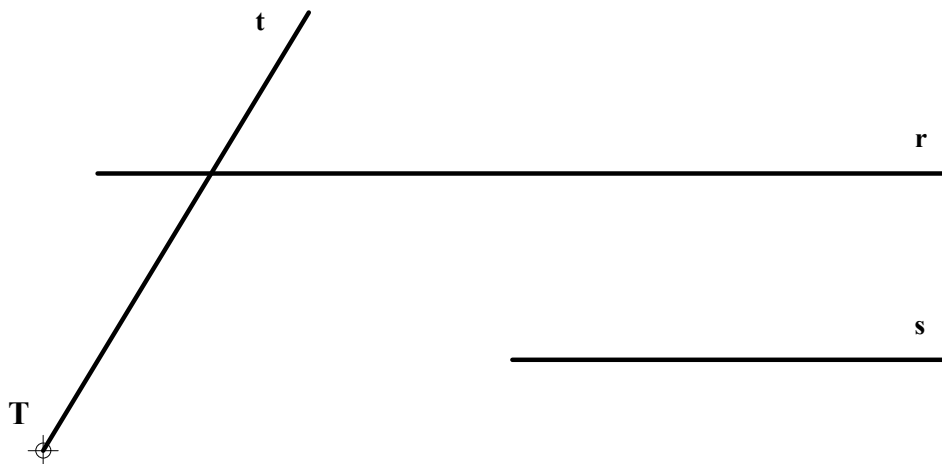
INSTRUCCIONES GENERALES Y CALIFICACIÓN

Después de leer atentamente el examen, responda de la siguiente forma:

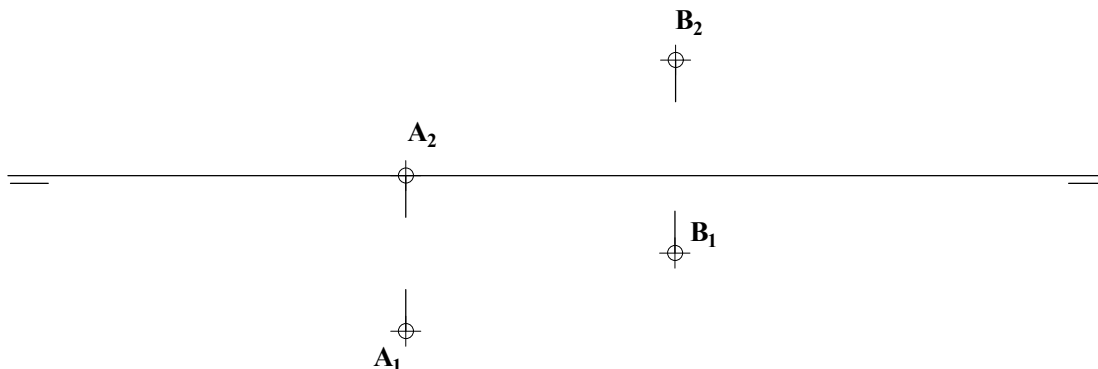
- responda gráficamente a dos preguntas a elegir indistintamente entre las siguientes: A2, B2, A3, B3.
- responda gráficamente a dos preguntas a elegir indistintamente entre las siguientes: A1, B1, A4, B4.

TIEMPO Y CALIFICACIÓN: **90** minutos. Las dos preguntas elegidas entre A1, B1, A4 o B4 se calificarán sobre **3 puntos** cada una y las dos preguntas elegidas entre A2, B2, A3 o B3 se calificarán sobre **2 puntos** cada una. Las respuestas se deben **delinear a lápiz**, debiendo dejarse todas las construcciones que sean necesarias. La explicación razonada (justificando las construcciones) deberá realizarse, cuando se pida, junto a la resolución gráfica.

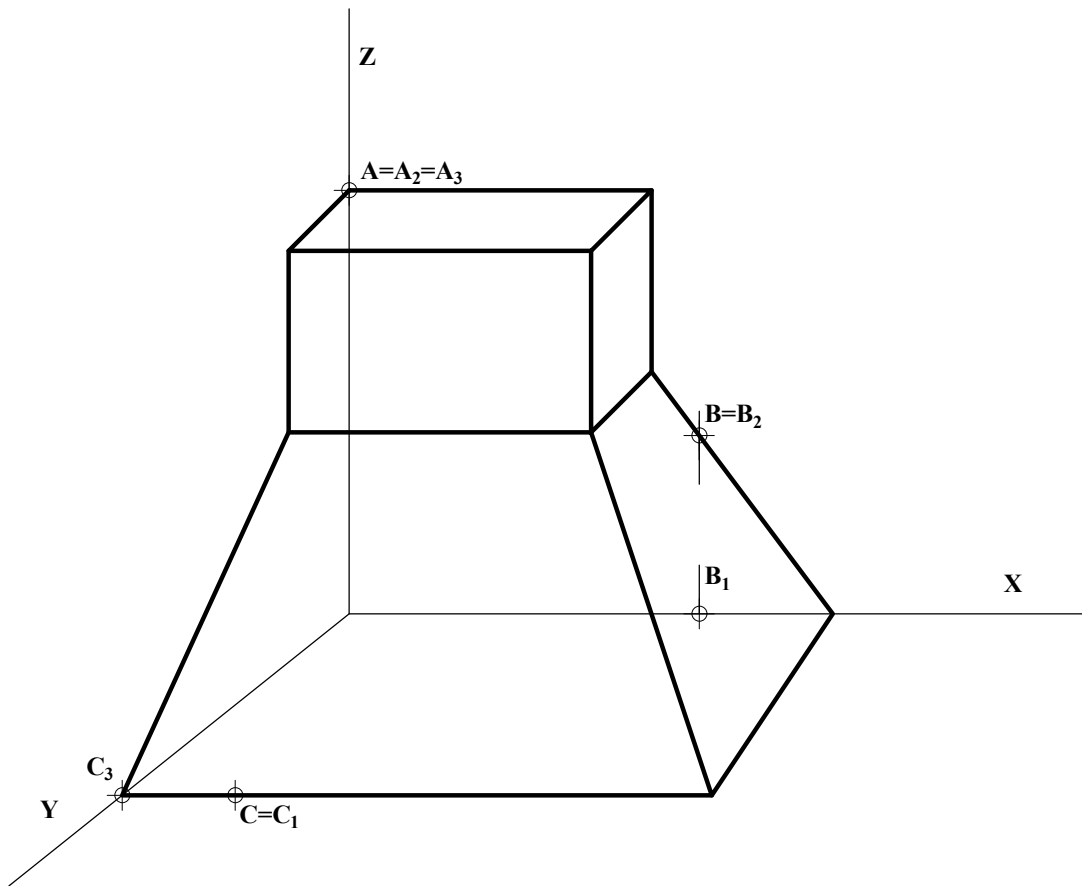
A1.- Dada la parábola tangente a la recta **t** en el punto **T**, y tangente a **r** en su vértice, determinar el punto de intersección con la recta **s**. Exponer razonadamente el fundamento de la construcción empleada.



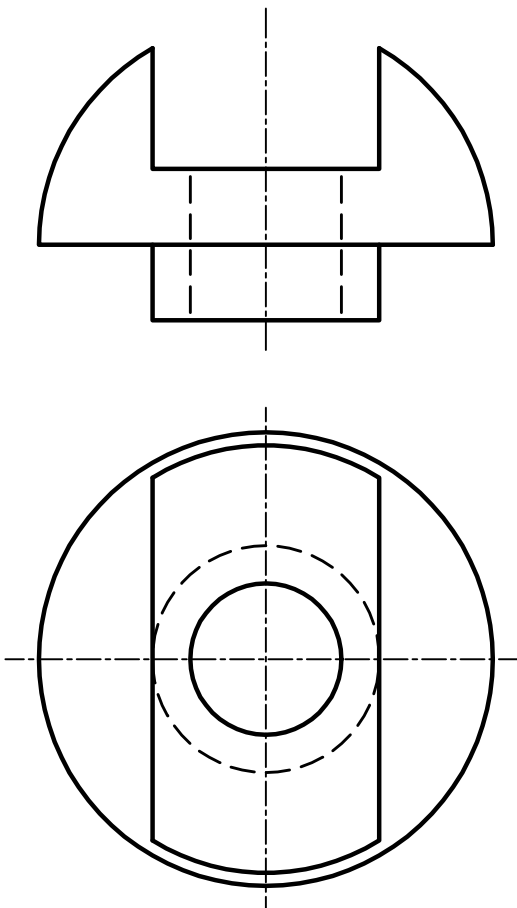
A2.- Dibujar el prisma recto de **30** mm de altura cuya base es un triángulo equilátero de vértices **ABC** (del que se conocen las proyecciones diédricas de los puntos **A** y **B**) que está contenido en un plano proyectante vertical.



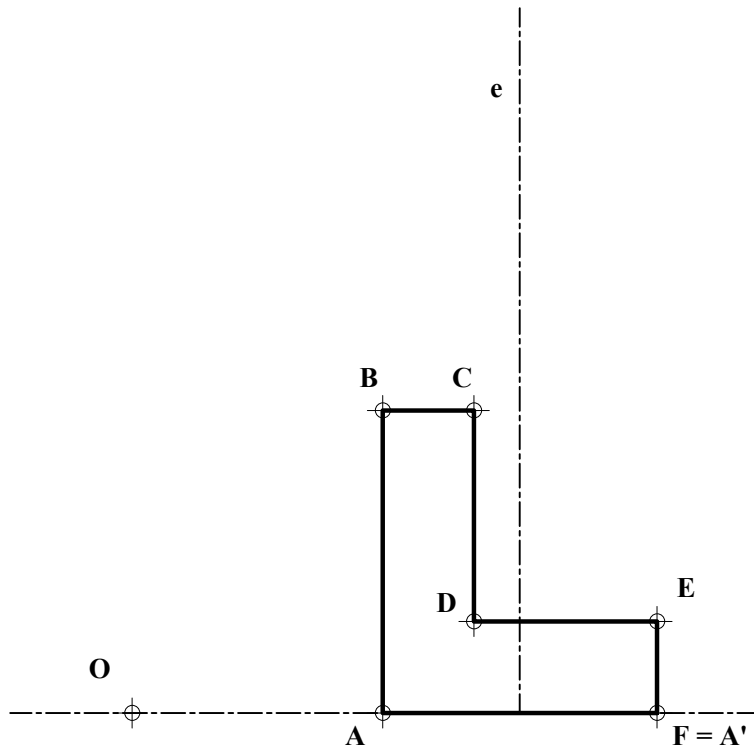
A3.- Dibujar la sección producida en la pieza dada por el plano determinado por los puntos **ABC**.



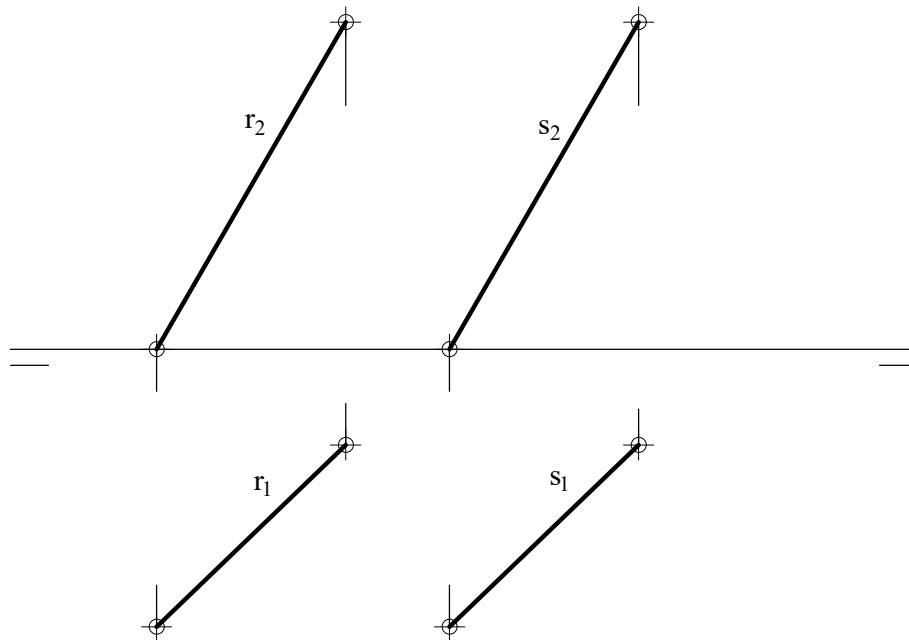
A4.- Dado el alzado y la planta de una pieza, representar su vista lateral izquierda incluyendo un *corte a un cuarto*. Acotar la pieza para su correcta definición dimensional.



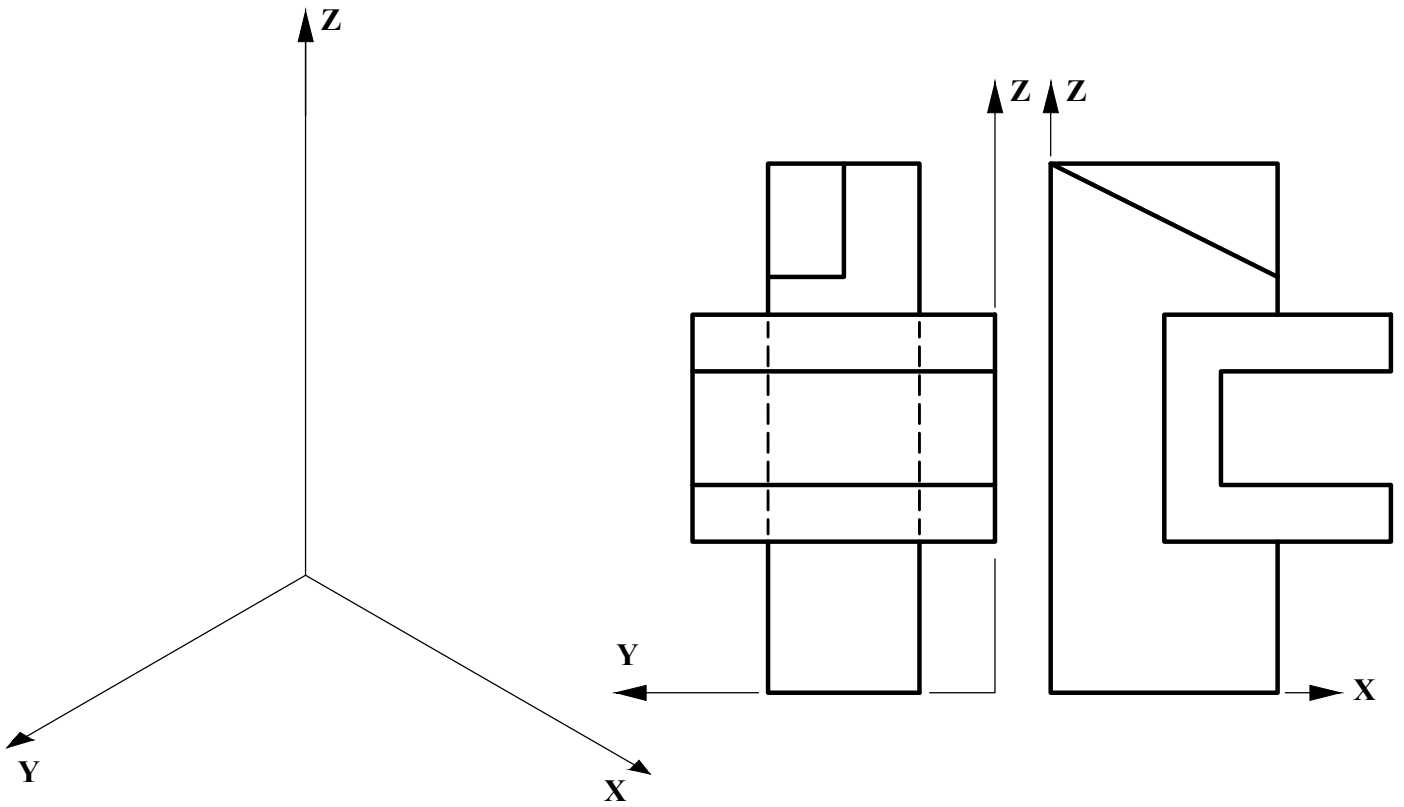
B1.- Determinar la figura homóloga a la figura **ABCDEF** dada, teniendo en cuenta que **e** es el eje de homología, **O** es el centro de homología y que el punto **A'** coincide con el punto **F**. Justificar razonadamente la construcción empleada.



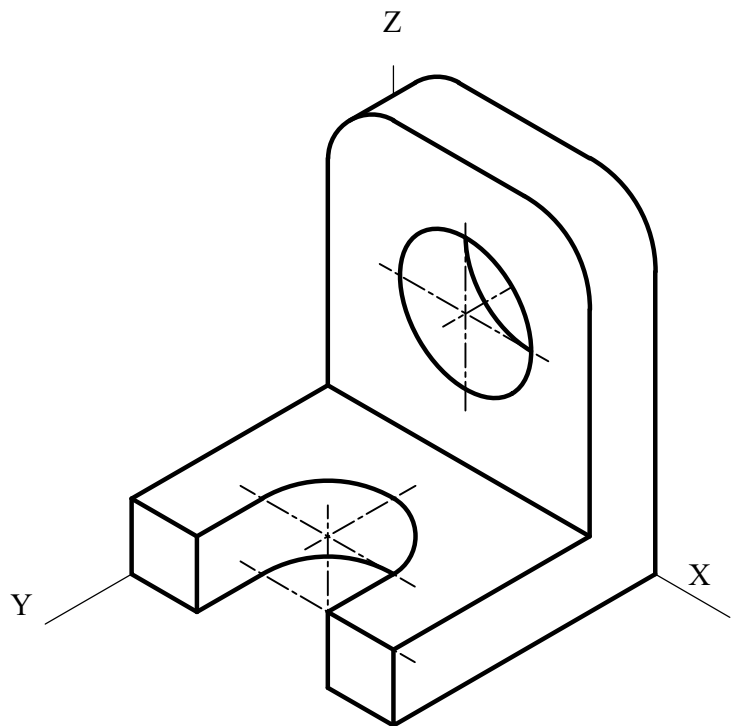
B2.- Determinar la verdadera magnitud de la distancia entre las rectas paralelas **r** y **s**.



B3.- Representar en dibujo isométrico (sin aplicar coeficientes de reducción) la figura dada por sus proyecciones diédricas normalizadas. Representar únicamente las aristas vistas.



B4.- Representar las vistas diédricas de la pieza dada en dibujo isométrico (sin coeficientes de reducción), incluyendo un corte por su plano de simetría. Acotar según norma para su correcta definición dimensional, sabiendo que el taladro es pasante.



DIBUJO TÉCNICO II

CRITERIOS ESPECÍFICOS DE CORRECCIÓN Y CALIFICACIÓN

A1.- Siendo r la tangente en el vértice de la parábola, su directriz d , paralela a r , su eje $e \perp d$, ortogonal a r , el foco F y el vértice V pueden determinarse considerando que $TD \perp d$, $EV=VF \Rightarrow DM=MF$ y $TD=TF$. El punto de intersección I buscado en r será equidistante de d y de F , y siendo $s||r||d$ se puede determinar I con $FI = sd = h$.

Calificación orientativa

| | |
|---|-------------|
| Determinación del foco | 0,75 |
| Determinación del eje | 0,50 |
| Determinación del punto de intersección | 1,00 |
| Explicación razonada | 0,50 |
| Valoración del trazado y la ejecución | 0,25 |
| Total | 3,00 |

A2.- Para hallar las proyecciones del prisma debe obtenerse la verdadera magnitud del triángulo equilátero de la base. Como el triángulo está contenido en un plano proyectante vertical, puede abatirse el mismo para hallar el vértice (C), y con él las proyecciones de C . Las aristas laterales del prisma serán perpendiculares al plano de la base, por lo que serán rectas frontales en las que podremos llevar en verdadera magnitud la altura del prisma en las proyecciones verticales, para así hallar las proyecciones diédricas de la base superior del prisma. Finalmente determinaremos las partes vistas y ocultas.

Calificación orientativa:

| | |
|--|-------------|
| Determinación de la base ABC del triángulo en verdadera magnitud | 0,25 |
| Determinación de las proyecciones horizontal y vertical de la base | 0,50 |
| Proyecciones del prisma | 0,75 |
| Determinación de las partes vistas y ocultas del prisma | 0,25 |
| Valoración del trazado y la ejecución | 0,25 |
| Total | 2,00 |

A3.- Si se prolonga el segmento AB , lado posterior de la sección pedida, puede hallarse L en el eje X , siendo CL la traza horizontal del plano ABC que permite localizar D . Análogamente el punto M en el eje Y determina la traza de perfil y el punto E , y con éste el F , si se considera que $EF \parallel AB$.

Calificación orientativa:

| | |
|---------------------------------------|-------------|
| Determinación del punto D | 0,25 |
| Determinación de E | 0,25 |
| Determinación de F | 0,50 |
| Trazado de la sección | 0,75 |
| Valoración del trazado y la ejecución | 0,25 |
| Total | 2,00 |

A4.- El ejercicio trata de valorar el uso en la representación de los convencionalismos que establece la normativa (disposición e indicación de los cortes y/o secciones, elección y disposición de las cotas, representaciones simplificadas, etc.). En lo que a las **cinco cotas** que son necesarias se refiere se valorará la correcta elección y disposición de las mismas, antes que la correcta expresión de los símbolos de radio, R , o de diámetro, \varnothing ; que a día de hoy debe procurarse dejarlos siempre reflejados, aun cuando tradicionalmente se solían omitir si resultaban evidentes y no había lugar a malinterpretaciones.

Calificación orientativa:

| | |
|--|-------------|
| Correcto emplazamiento y disposición de la vista lateral | 1,00 |
| Correcta inclusión en la misma del 'corte a un cuarto' | 1,00 |
| Correcta elección y disposición de las 5 cotas | 0,75 |
| Valoración del trazado y la ejecución | 0,25 |
| Total | 3,00 |

B1.- Para la determinación de cada punto homólogo basta considerar que los puntos del eje (y el propio centro **O**) son dobles en la transformación. Así si **H** está alineado con **A** y **D**, **D'** lo estará con **A'** y **H'=H**, lo que permite determinarlo sobre la recta **OD**. Análogamente pueden obtenerse los demás puntos, o bien considerar que rectas paralelas al eje, como **AB** o **CD**, se transformarán también en rectas paralelas a él, como **A'B'** y **C'D'**

Calificación orientativa:

| | |
|--|-------------|
| Determinación de B' | 0,75 |
| Determinación de C', D', E' y F' | 1,50 |
| Explicación razonada | 0,50 |
| Valoración del trazado y la ejecución | 0,25 |
| Total | 3,00 |

B2. La frontal **f** es ortogonal a **r** y **s** por ser $f_2 \perp r_2$ (además de estar **f**₂ en verdadera magnitud) y lo mismo la horizontal **h** por ser $h_1 \perp r_1$ (y estar **h**₁ en v.mg.). Por ello el plano **f-h**, es igualmente ortogonal a **r** y **s**, y sus puntos **I** y **J**, de intersección con éstas, determinan la distancia buscada $rs = IJ$, puesta en verdadera magnitud en la solución propuesta mediante un giro alrededor de la recta de punto por **J**.

Calificación orientativa:

| | |
|---|-------------|
| Trazar por J (u otro) plano α ortogonal a r y s (f y h) | 0,75 |
| Determinación de los puntos de intersección | 0,50 |
| Determinar la distancia y su verdadera magnitud | 0,50 |
| Valoración del trazado y la ejecución | 0,25 |
| Total | 2,00 |

B3.- El ejercicio trata de valorar la capacidad de visualización espacial e interpretación de las vistas normalizadas de un objeto, así como la capacidad de tomar medidas reales sobre la representación. Todas las dimensiones paralelas a los ejes pueden tomarse de alguna de las vistas diédricas y transportarse directamente a la perspectiva, dado que se trata de un "dibujo isométrico".

Calificación orientativa:

| | |
|---------------------------------------|-------------|
| Correcta representación de la pieza | 1,25 |
| Correcta orientación de la pieza | 0,50 |
| Valoración del trazado y la ejecución | 0,25 |
| Total | 2,00 |

B4.- Se trata aquí de valorar la capacidad de interpretación de la perspectiva y de análisis dimensional de la misma, para su representación posterior aplicando los convencionalismos normalizados. Tres vistas (alzado planta y perfil), incluyendo una sección completa en el alzado, son convenientes para ilustrar cada detalle de la pieza, siendo necesarias **diez cotas** para su completa definición (aun cuando con dos vistas podría ser suficiente).

Calificación orientativa:

| | |
|--|-------------|
| Correcta representación de las vistas | 1,25 |
| Correcto uso de la normalización en los cortes o secciones | 0,75 |
| Acotación | 0,75 |
| Valoración del trazado y la ejecución | 0,25 |
| Total | 3,00 |

| | |
|------------|---|
| SOLUCIONES | UNIVERSIDADES PÚBLICAS DE LA COMUNIDAD DE MADRID EVALUACIÓN PARA EL ACCESO A LAS ENSEÑANZAS UNIVERSITARIAS OFICIALES DE GRADO Curso 2021-2022 Documento de trabajo orientativo MATERIA: DIBUJO TÉCNICO II |
|------------|---|

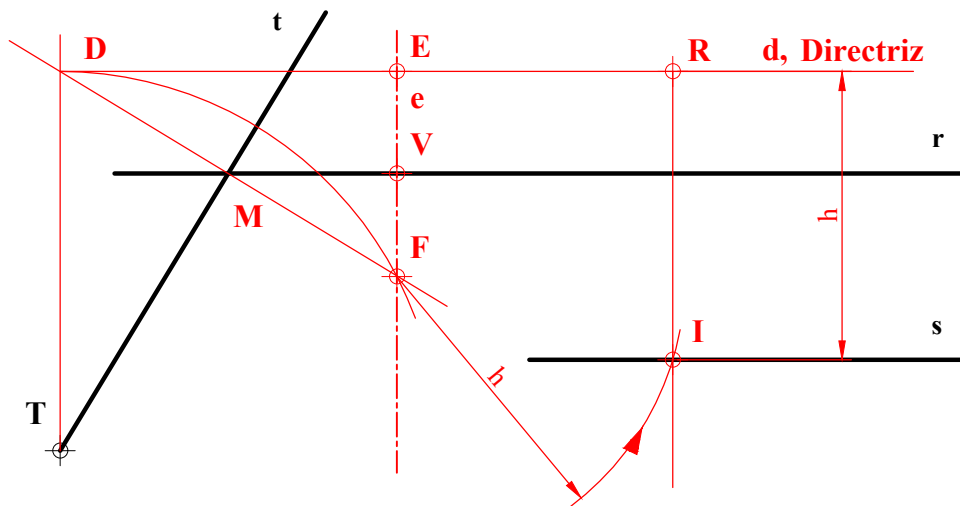
INSTRUCCIONES GENERALES Y CALIFICACIÓN

Después de leer atentamente el examen, responda de la siguiente forma:

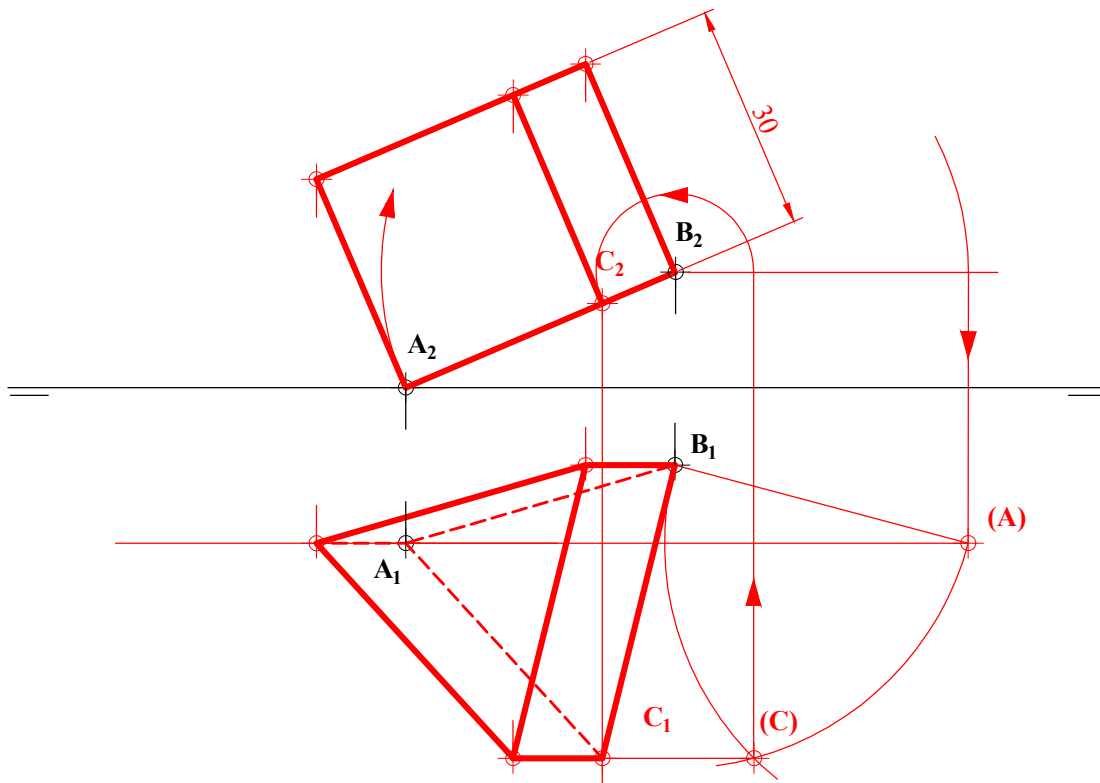
- responda gráficamente a dos preguntas a elegir indistintamente entre las siguientes: A2, B2, A3, B3.
- responda gráficamente a dos preguntas a elegir indistintamente entre las siguientes: A1, B1, A4, B4.

TIEMPO Y CALIFICACIÓN: 90 minutos. Las dos preguntas elegidas entre A1, B1, A4 o B4 se calificarán sobre **3 puntos** cada una y las dos preguntas elegidas entre A2, B2, A3 o B3 se calificarán sobre **2 puntos** cada una. Las respuestas se deben **delinear a lápiz**, debiendo dejarse todas las construcciones que sean necesarias. La explicación razonada (justificando las construcciones) deberá realizarse, cuando se pida, junto a la resolución gráfica.

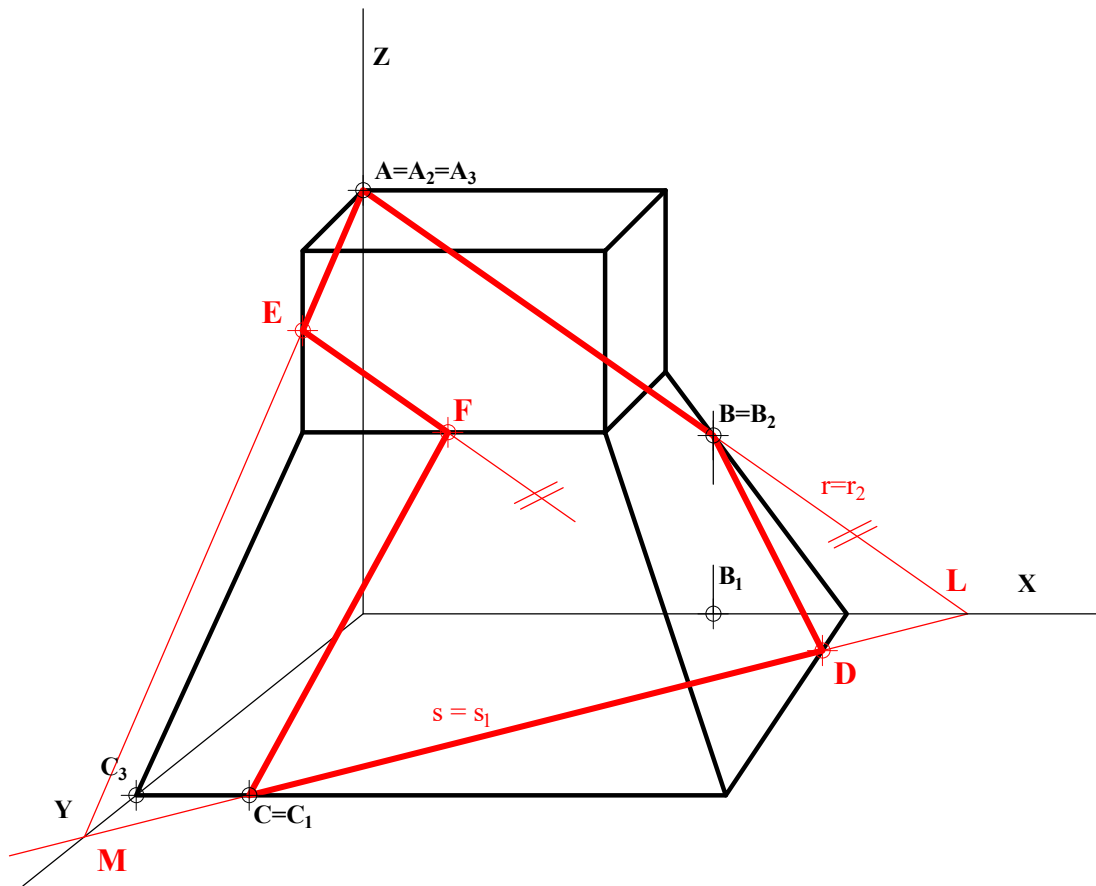
A1.- Dada la parábola tangente a la recta **t** en el punto **T**, y tangente a **r** en su vértice, determinar el punto de intersección con la recta **s**. Exponer razonadamente el fundamento de la construcción empleada.



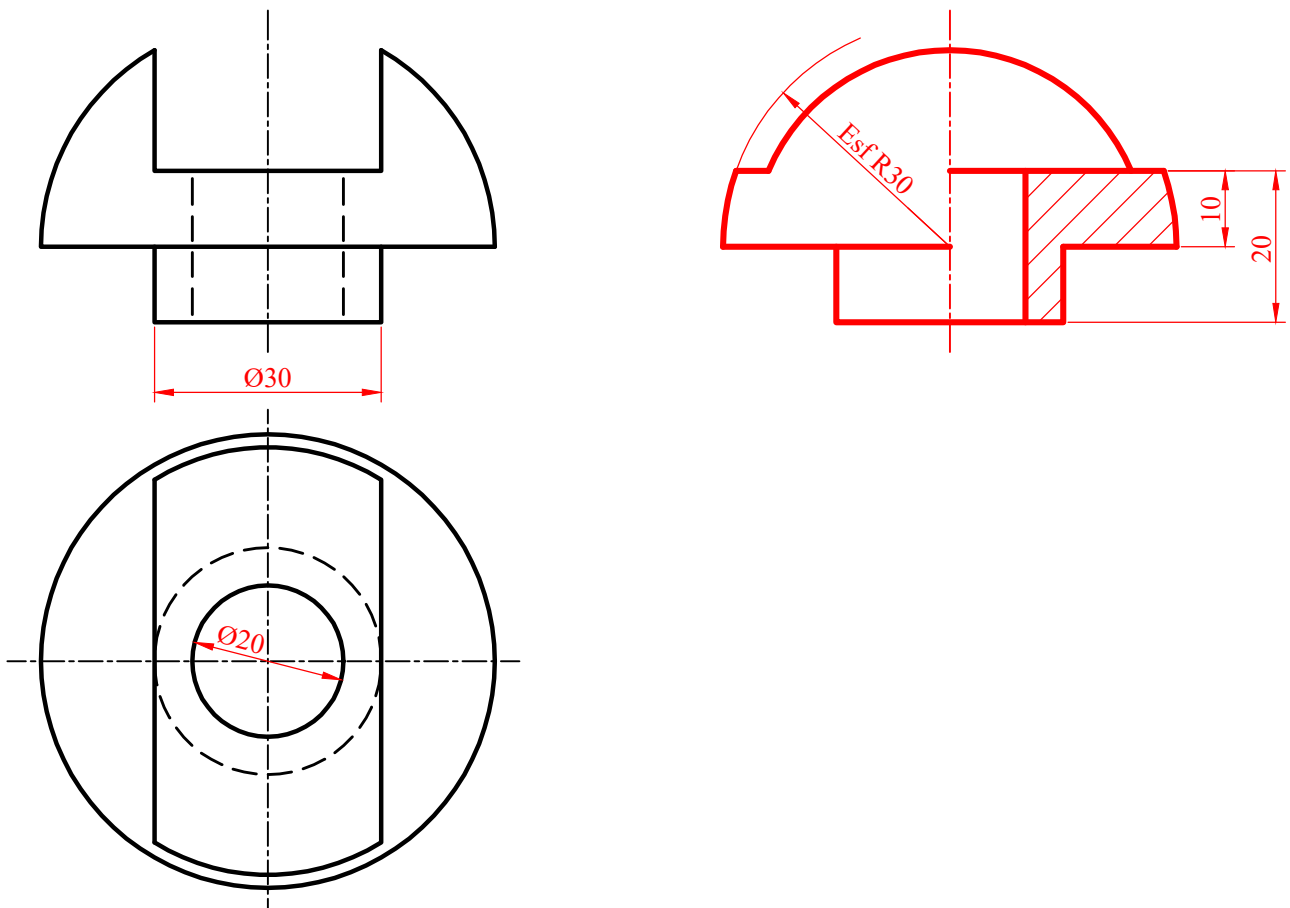
A2.- Dibujar el prisma recto de **30 mm** de altura cuya base es un triángulo equilátero de vértices **ABC** (del que se conocen las proyecciones diédricas de los puntos **A** y **B**) que está contenido en un plano proyectante vertical.



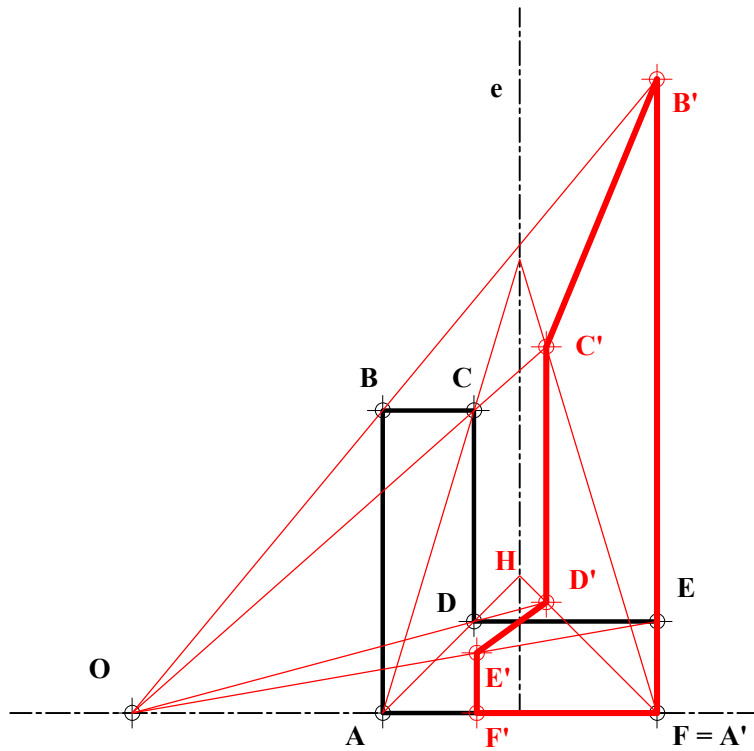
A3.- Dibujar la sección producida en la pieza dada por el plano determinado por los puntos ABC.



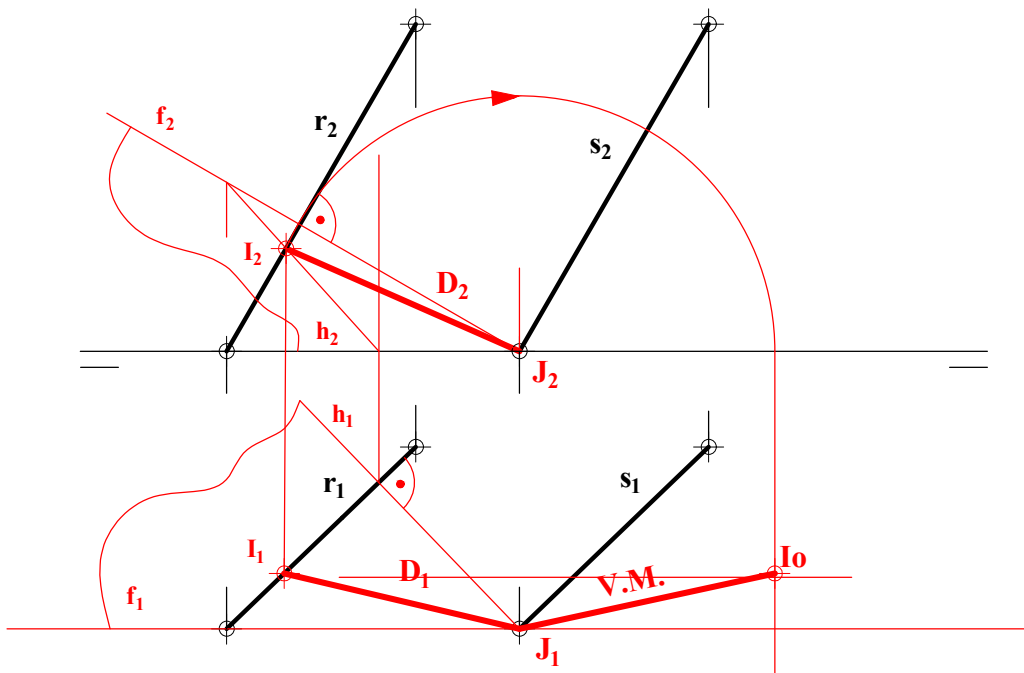
A4.- Dados el alzado y la planta de una pieza, representar su vista lateral izquierda incluyendo un corte a un cuarto. Acotar la pieza para su correcta definición dimensional.



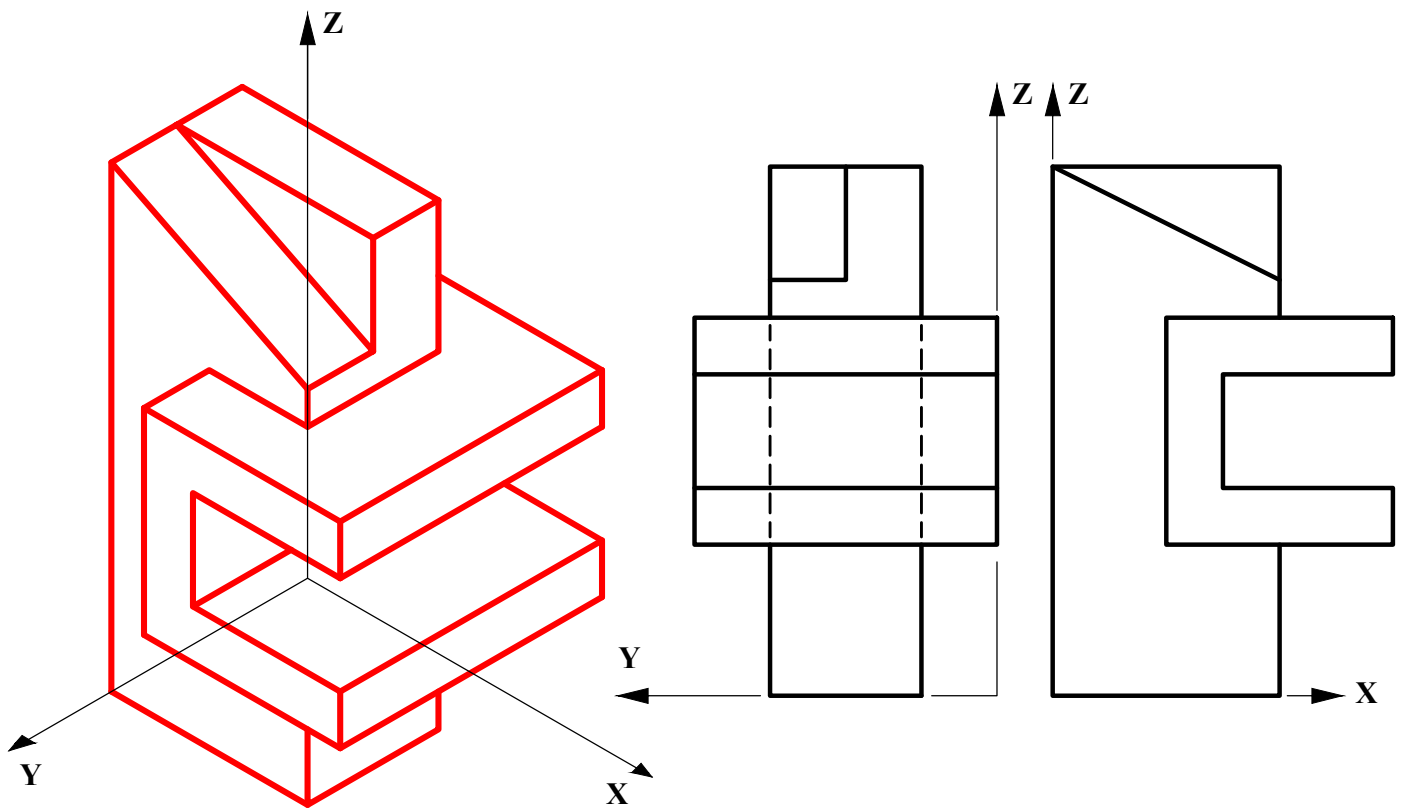
B1.- Determinar la figura homóloga a la figura **ABCDEF** dada, teniendo en cuenta que **e** es el eje de homología, **O** es el centro de homología y que el punto **A'** coincide con el punto **F**. Justificar razonadamente la construcción empleada.



B2.- Determinar la verdadera magnitud de la distancia entre las rectas paralelas **r** y **s**.



B3.- Representar en dibujo isométrico (sin aplicar coeficientes de reducción) la figura dada por sus proyecciones diédricas normalizadas. Representar únicamente las aristas vistas.



B4.- Representar las vistas diédricas de la pieza dada en dibujo isométrico (sin coeficientes de reducción), incluyendo un corte por su plano de simetría. Acotar según norma para su correcta definición dimensional, sabiendo que el taladro es pasante.

