

INSTRUCCIONES GENERALES Y VALORACIÓN

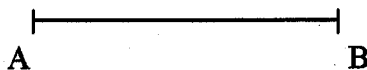
La prueba consiste en la realización de cinco ejercicios (2+2+1), a elegir entre los ocho (3+3+2) que se ofrecen; descartándose sólo uno de cada uno de los tres grupos A, B y C, el cual se indicará en cada caso tachando con un aspa su número de identificación.

La resolución de los ejercicios se puede delinear a lápiz dejando todas las construcciones que sean necesarias. Las explicaciones razonadas (justificaciones de las construcciones) deberán realizarse, cuando se pidan, junto a la resolución gráfica. Tiempo de ejecución: 120 minutos.

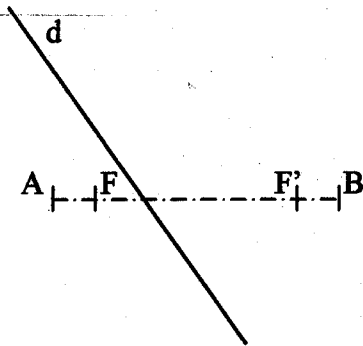
Opción elegida (táchense los que no se vayan a realizar): A1 - A2 - A3, B1 - B2 - B3, C1 - C2.

A1.- Dibujar el triángulo ABC del que se conoce el ángulo  $\hat{A} = 45^\circ$ , el valor de la mediana  $m_a = 65$  mm y la relación de los lados AC/AB, que es igual 1/2.

A2.- Dibujar un paralelogramo de lados AB = 40 y BC = 60 mm cuyas diagonales se corten formando  $45^\circ$ . Explíquese el fundamento de la construcción empleada.

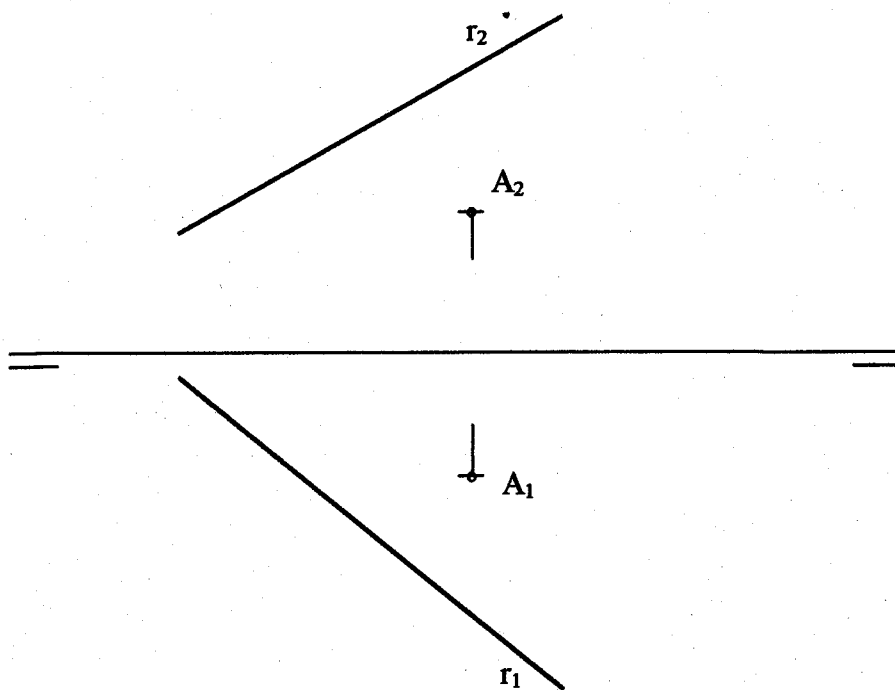


A3.- Se da una elipse por sus focos  $F-F'$  y su eje mayor  $AB$ . Hallar las tangentes a la elipse que sean paralelas a la recta  $d$ , determinando los puntos de tangencia.

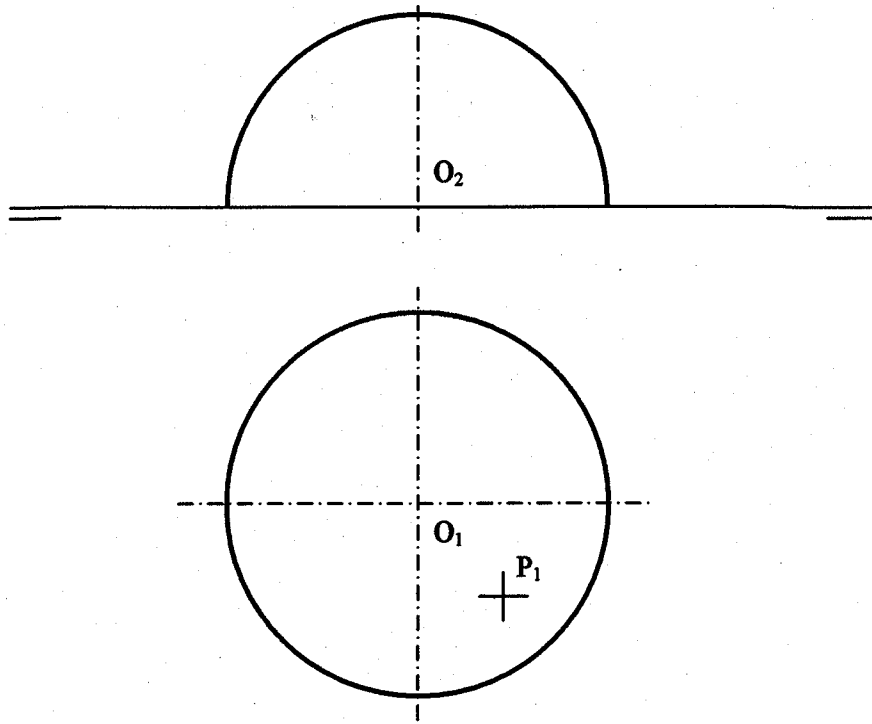


---

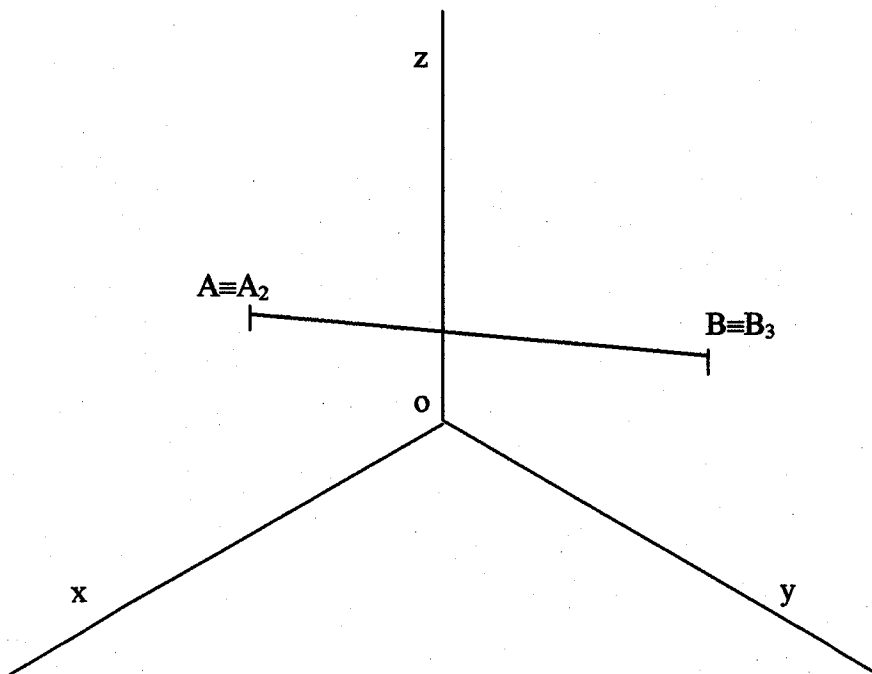
B1.- Hallar la distancia del punto  $A$  a la recta  $r$ .



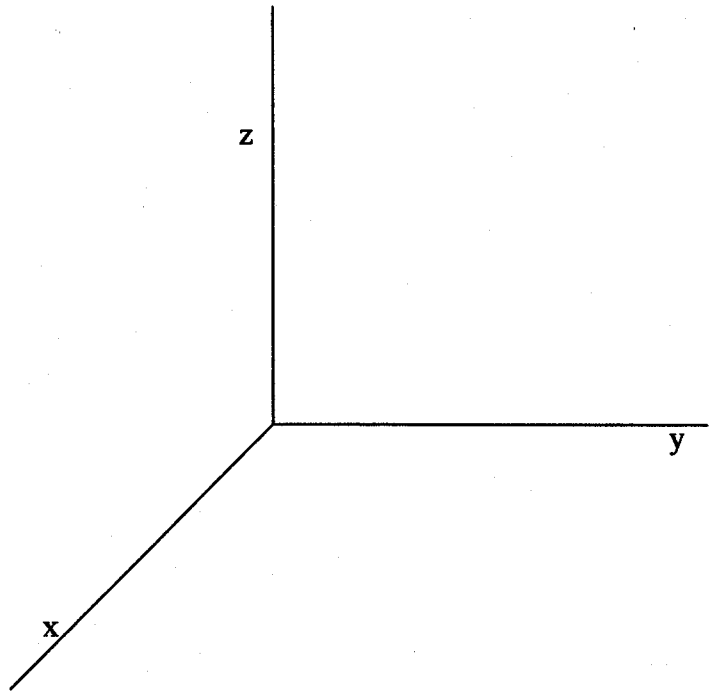
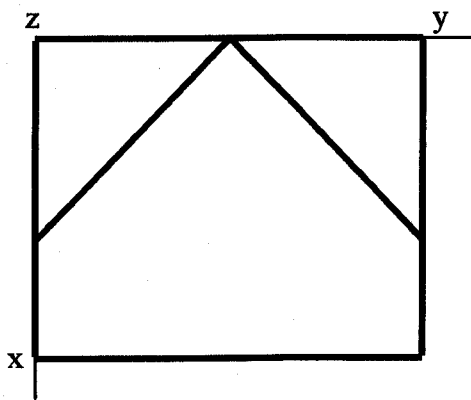
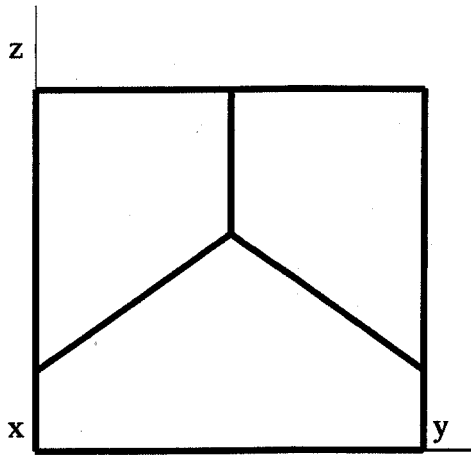
**B2.-** Determinar la proyección vertical del punto **P** perteneciente a la semiesfera dada, de centro **O**.  
Explicación razonada.



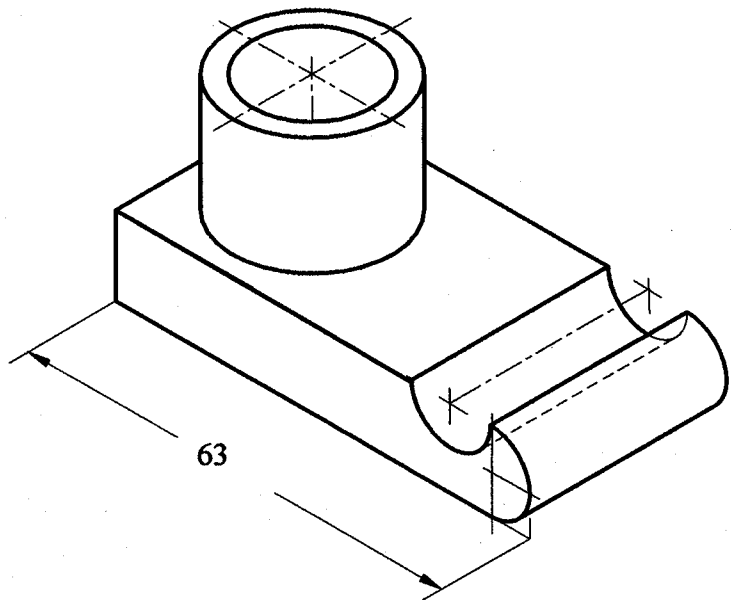
**B3.-** Hallar en verdadera magnitud la longitud del segmento **AB**, que es paralelo al plano **XOY**.



C1.- Representar en perspectiva cabellera la pieza adjunta, dada en diédrico. Tómese  $Cx=1$ .



C2.- Representar en diédrico la pieza dada en dibujo isométrico, dando los cortes y/o secciones que se consideren necesarios, y acotar las vistas para su definición dimensional.



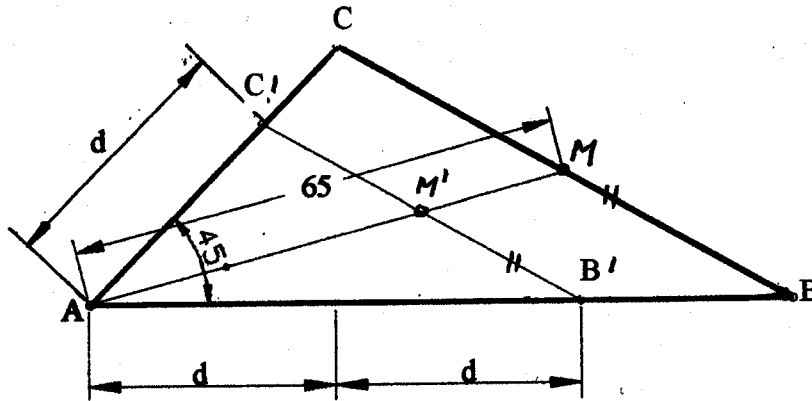
INSTRUCCIONES GENERALES Y VALORACIÓN

La prueba consiste en la realización de cinco ejercicios (2+2+1), a elegir entre los ocho (3+3+2) que se ofrecen; descartándose sólo uno de cada uno de los tres grupos A, B y C, el cual se indicará en cada caso tachando con un aspa su número de identificación.

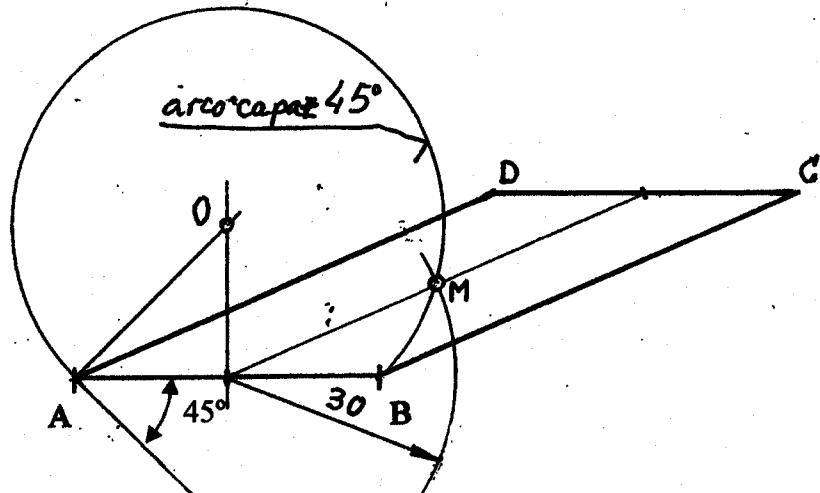
La resolución de los ejercicios se puede delinear a lápiz dejando todas las construcciones que sean necesarias. Las explicaciones razonadas (justificaciones de las construcciones) deberán realizarse, cuando se pidan, junto a la resolución gráfica. Tiempo de ejecución: 120 minutos.

Opción elegida (táchense los que no se vayan a realizar): A1 - A2 - A3, B1 - B2 - B3, C1 - C2.

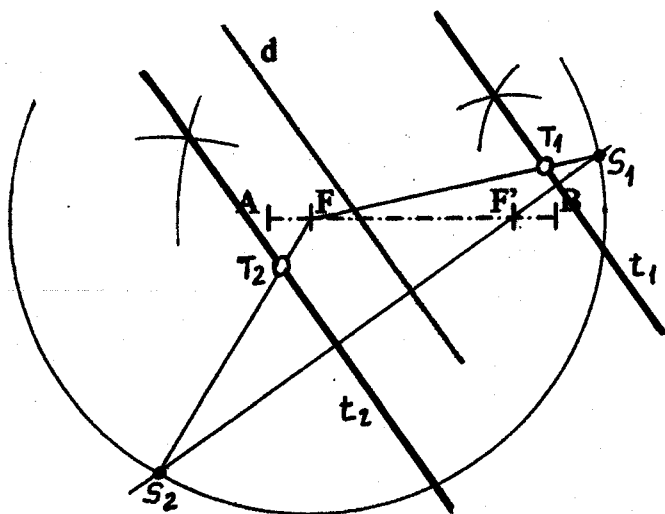
A1.- Dibujar el triángulo ABC del que se conoce el ángulo  $\hat{A} = 45^\circ$ , el valor de la mediana  $m_a = 65$  mm y la relación de los lados  $AC/AB$ , que es igual  $1/2$ .



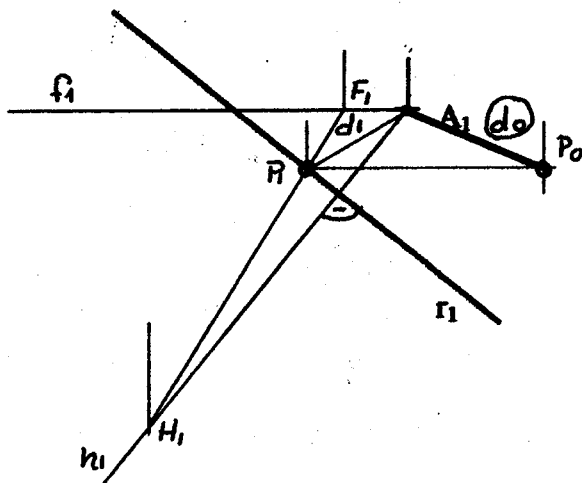
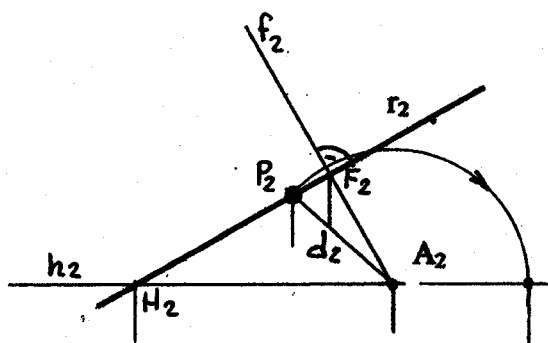
A2.- Dibujar un paralelogramo de lados  $AB = 40$  y  $BC = 60$  mm cuyas diagonales se corten formando  $45^\circ$ . Explíquese el fundamento de la construcción empleada.



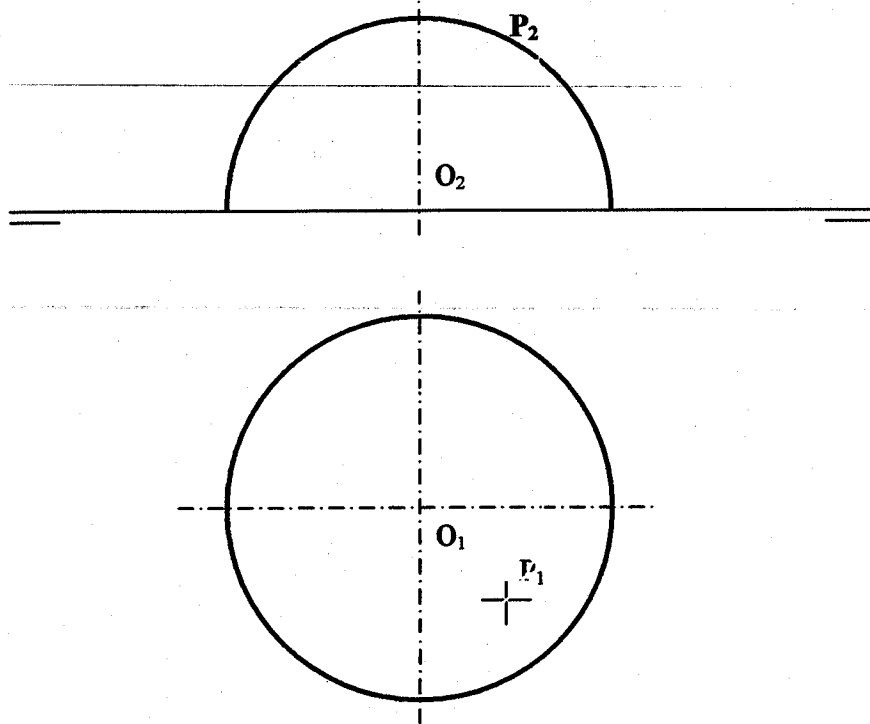
A3.- Se da una elipse por sus focos  $F-F'$  y su eje mayor  $AB$ . Hallar las tangentes a la elipse que sean paralelas a la recta  $d$ , determinando los puntos de tangencia.



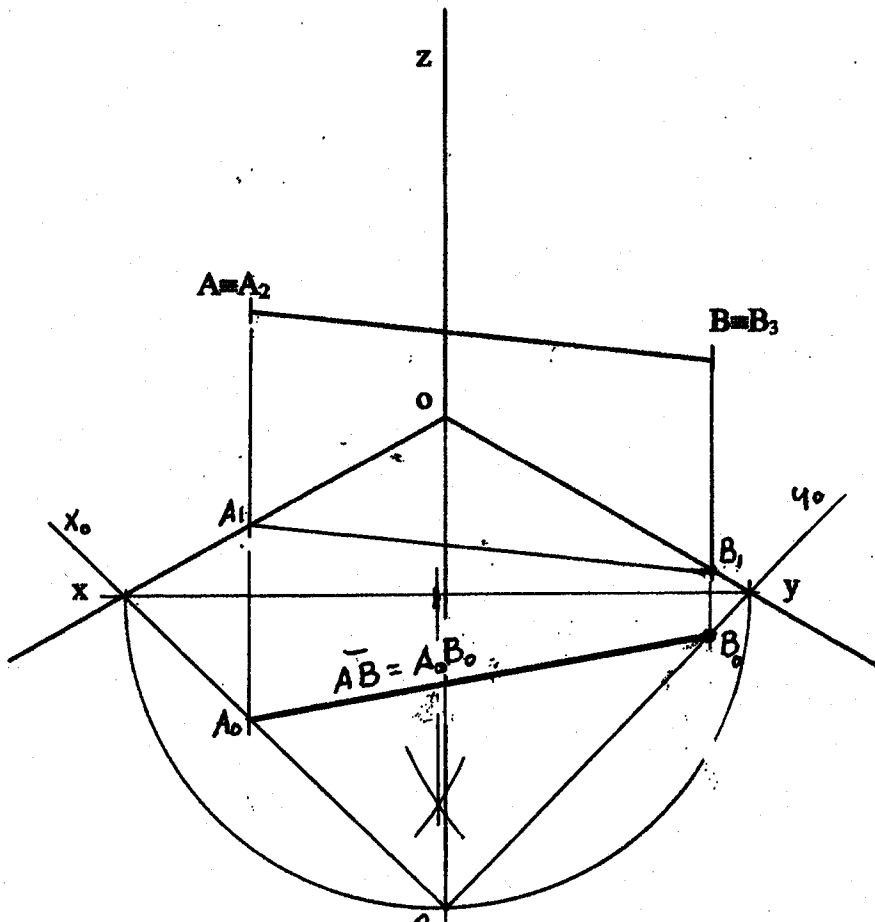
B1.- Hallar la distancia del punto  $A$  a la recta  $r$ .



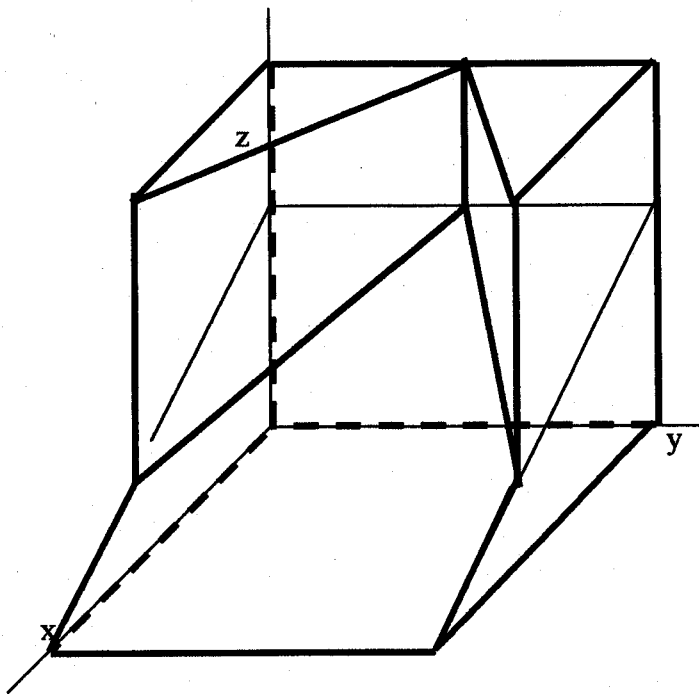
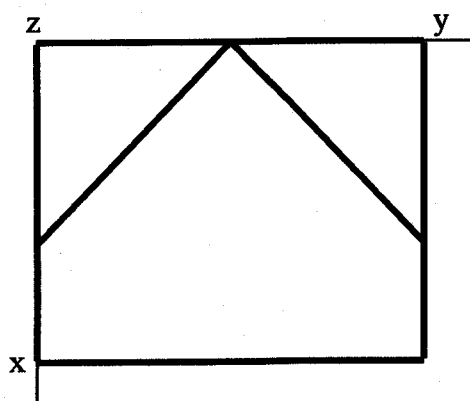
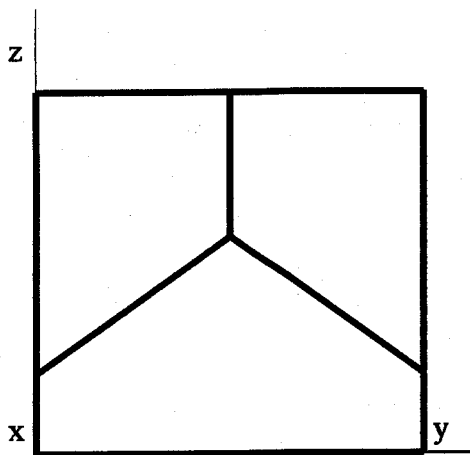
**B2.-** Determinar la proyección vertical del punto P perteneciente a la semiesfera dada, de centro O.  
Explicación razonada.



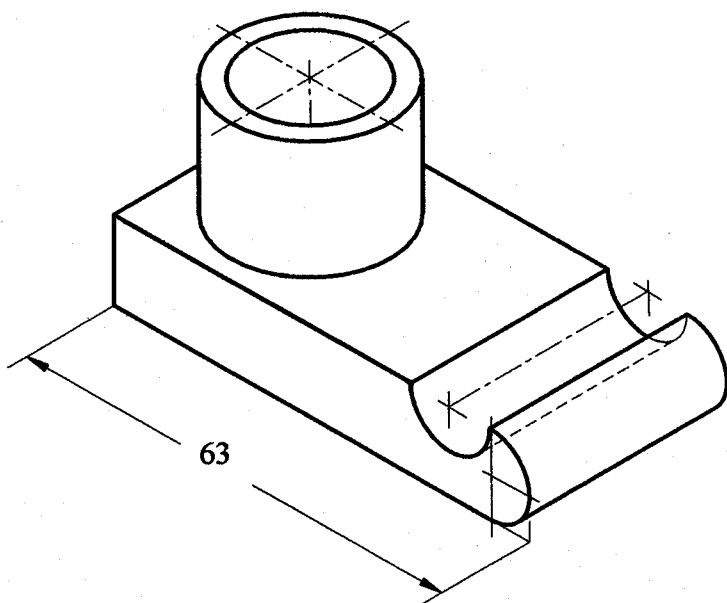
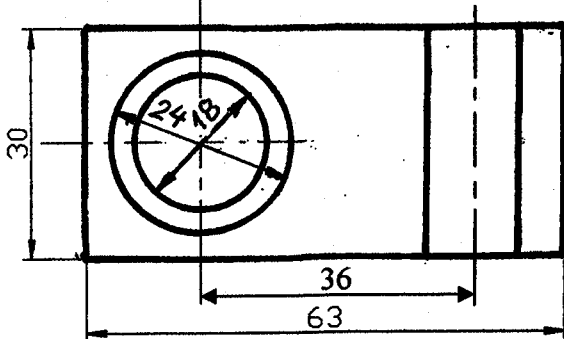
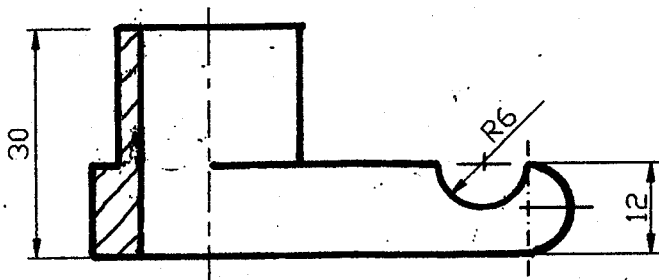
**B3.-** Hallar en verdadera magnitud la longitud del segmento AB, que es paralelo al plano XOY.



C1.- Representar en perspectiva cabellera la pieza adjunta, dada en diédrico. Tómese  $C_x=1$ .



C2.- Representar en diédrico la pieza dada en dibujo isométrico, dando los cortes y/o secciones que se consideren necesarios, y acotar las vistas para su definición dimensional.





## CRITERIOS ESPECÍFICOS DE CORRECCIÓN

### A1.- Resolución.

Trazando dos módulos sobre uno de los lados de un ángulo de  $45^\circ$  y sobre el otro uno, se consigue la relación  $\frac{1}{2}$  que se pide. Y uniendo los extremos obtenidos se completa un triángulo que ha de ser semejante al buscado. Si desde el vértice A lanzamos la mediana y llevamos sobre ella los 65 mm., obtendremos el punto medio del lado BC, M, por el que trazaremos este lado.

#### Calificación orientativa:

Comprensión del problema:	2,0
Construir la proporción previa	3,0
Construir el triángulo	4,0
Valoración del trazado y ejecución	1,0
Total.....	10,0

### A2.- Resolución.

Las diagonales del paralelogramo se cortarán en el punto M, situado en la circunferencia de centro O, arco capaz de  $45^\circ$  sobre AB. Los otros vértices del paralelogramo, C y D, son simétricos de A y B, respectivamente, respecto del punto M.

#### Calificación orientativa:

Comprensión del problema:	2,0
Hallar el arco capaz	3,0
Hallar el paralelogramo	4,0
Valoración del trazado y ejecución	1,0
Total .....	10,0

### A3.- Resolución.

Puede trazarse una de las circunferencias focales (centro F y radio  $2a = AB$ ) sabiendo que en ella estarán los simétricos,  $S_1$  y  $S_2$ , del otro foco respecto de cada una de las tangentes buscadas. Tales simétricos se localizan, además, sobre la perpendicular a d por el foco F'. Las soluciones son, entonces, las mediatrices de  $F'S_1$  y  $F'S_2$ . Los puntos de tangencia,  $T_1$  y  $T_2$ , se encuentran en las intersecciones de las tangentes con los radios respectivos  $FS_1$  y  $FS_2$ .

#### Calificación orientativa:

Comprensión del problema:	2,0
Trazar la circunferencia focal	2,0
Hallar las tangentes	3,0
Hallar los puntos de tangencia	2,0
Valoración del trazado y ejecución	1,0
Total .....	10,0

### B1.- Resolución.

El procedimiento general es trazar un plano perpendicular a la recta r por el A, determinado en la figura por las rectas h y f, horizontal y frontal del mismo respectivamente. Hallado P, intersección del plano con la recta, la distancia AP buscada, puede determinarse poniendo este segmento en verdadera magnitud; lo que se ha hecho en la solución propuesta mediante un giro que lo sitúa horizontal.

#### Calificación orientativa:

Comprensión del problema:	2,0
Hallar el punto intersección P	3,0
Hallar proyecciones y verdadera magnitud	4,0
Valoración del trazado y ejecución	1,0
Total .....	10,0

### B2.- Resolución.

En general, para determinar la proyección de un punto de una superficie conocida, se puede determinar la de una línea que pase por el mismo y esté contenida en la superficie.

En nuestro caso, sabiendo que todas las secciones planas de la esfera son circulares se ha trazado por  $P_1$  la correspondiente al plano horizontal que pasa por  $P$ , que se proyectará verticalmente como una recta que resulta fácil de determinar. En ella estará situada la proyección  $P_2$ , que se obtiene por referencia directa desde  $P_1$ .

#### Calificación orientativa:

Comprensión del problema: . . . . .	2,0
Determinación de una sección de la esfera que pase por $P$ . . . . .	3,0
Localización de $P_1$ . . . . .	4,0
Valoración del trazado y ejecución . . . . .	1,0
Total.....	10,0

### B3.- Resolución.

Aprovechando que el segmento es paralelo al plano XOY, la verdadera magnitud se halla rápidamente sin más que abatir el plano paralelo a XOY que pasa por AB, o simplemente el propio XOY de referencia. Para ello, puede tomarse como charnela cualquier horizontal de éste plano, que como es sabido, se proyectan perpendicularmente al eje Z.

#### Calificación orientativa:

Comprensión del problema: . . . . .	2,0
Abatimiento . . . . .	3,0
Trazado de la verdadera magnitud . . . . .	4,0
Valoración del trazado y ejecución . . . . .	1,0
Total.....	10,0

### C1.- Resolución.

Siendo  $C_x=1$ , y tratándose de una perspectiva caballera, los tres ejes de la representación estarán a escala natural, lo que permite llevar sobre ellos medidas tomadas directamente de la representación diédrica.

#### Calificación orientativa:

Uso adecuado de las escalas en cada eje . . . . .	2,0
Correcta representación de la pieza . . . . .	6,0
Visibilidad . . . . .	1,0
Valoración ejecución . . . . .	1,0
Total.....	10,0

### C2.- Resolución.

Por tratarse de un "dibujo" isométrico pueden tomarse las medidas directamente de la perspectiva, siempre que se trate, claro está, de alguna de las tres direcciones principales.

Para la representación diédrica son suficientes dos vistas, pudiéndose incluir un corte en el alzado con objeto de facilitar la interpretación del agujero.

La acotación atenderá fundamentalmente a la correcta definición dimensional de la pieza, lo que de una forma u otra requiere indicar ocho dimensiones

Se valorará positivamente, sobre todo, la correcta disposición de las cotas -de acuerdo con las normas-. No así, la colocación de cotas redundantes que no aporten nada a la definición dimensional, ni la elección de cotas manifiestamente inadecuadas.

#### Calificación orientativa:

Representación diédrica correcta . . . . .	4,0
Definición dimensional TOTAL de la pieza, sin cotas redundantes . . . . .	3,0
Colocacion adecuada de las cotas en las vistas, conforme a las normas . . . . .	2,0
Valoración del trazado y ejecución . . . . .	1,0
Total.....	10,0